



CRT FP 00

VHF 144-146 MHz (TX-RX)

UHF 430-440 MHz (TX-RX)

FM 76-108 MHz (RX)



PPHU SONAR Andrzej Szyńska
www.sonar.biz.pl

CRT® and **SUPERSTAR**® are registered and protected brands.

1. Ładowanie baterii.

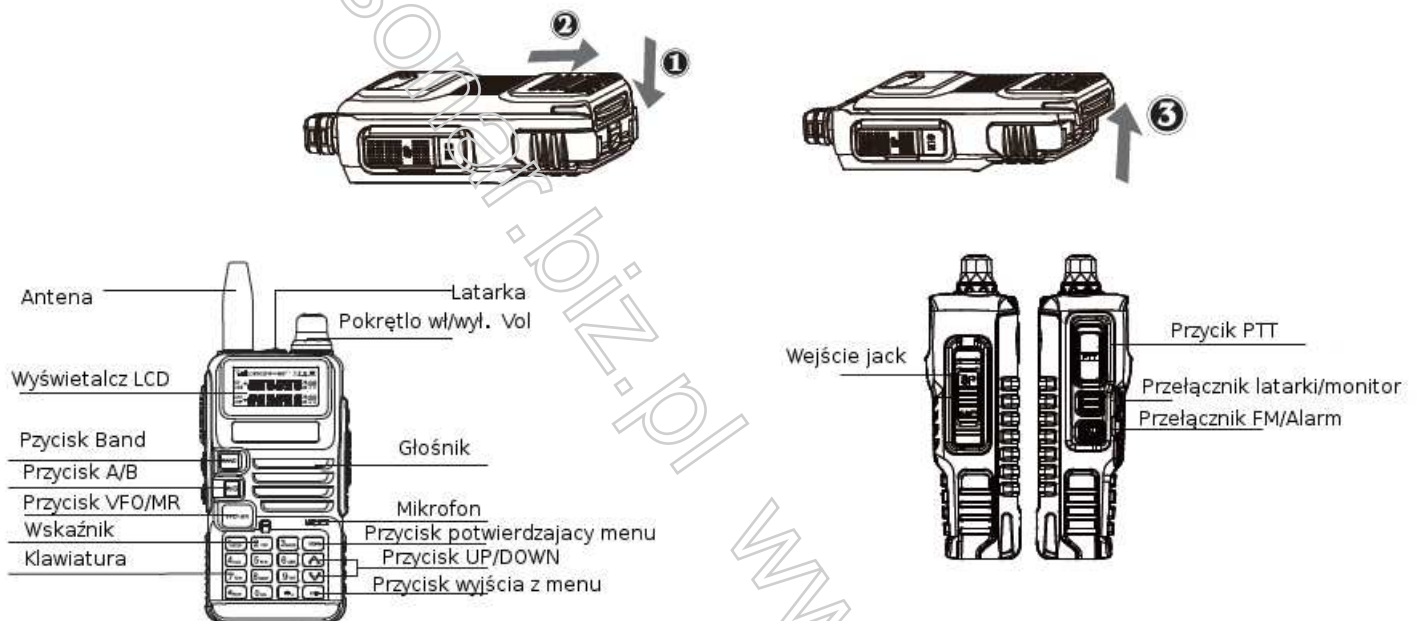
- Po zakupie radiotelefonu należy wykonać pełne ładowanie baterii min.5godz.
- Pełna pojemność baterii uzyskana jest po co najmniej trzech cyklach ładowania /rozładowania.
- Należy unikać, krótkich cykli ładowania , skraca to czas eksploatacji.
- Nie wrzucać do ognia, ani nie usuwać obudowy.
- Podczas ładowania urządzenie powinno być wyłączone – wpływa to na żywotność baterii.
- Jeśli mimo ładowania wskazywany jest niski poziom baterii – należy ją wymienić.
- Średni czas użytkowania baterii wynosi 13 godzin : 5% nadawanie, 5% odbiór 90 %tryb czuwania.
- Upewnij się, że styki baterii są połączone z bazą do ładowania.
- Podczas ładowania dioda świeci się na czerwono.
- Gdy bateria jest naładowana dioda zaświeci się na zielono.

2. **Instalowanie anteny** – nigdy nie należy nadawać bez założonej anteny – może spowodować uszkodzenie radia.

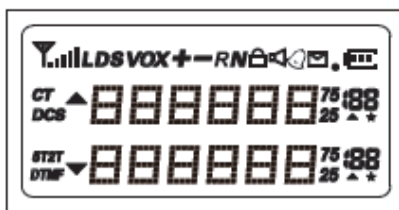
3. **Klips** – należy użyć załączonych w zestawie śrub.

4. **Głośnik/mikrofon zewnętrzny** – uwaga, po zamontowaniu akcesoria radio nie jest odporne na deszcz.

5. **Wymiana baterii:**



WYŚWIETLACZ



IKONA	OPIS	IKONA	OPIS
188	Kanał operacyjny	S	Podwójna opcja odbioru
75 25	Operacyjna częstotliwość	R	Aktywna funkcja odwrócenia
CT	Aktywny kod CTCSS	N/W	Wąskie/Szerokie pasmo
DCS	Aktywny kod DCS		Poziom naładowania baterii
+/-	Przesunięcie częstotliwości		Blokada klawiatury
VOX	Aktywna funkcja VOX		Słaba moc nadawania
	Operacja częstotliwości		Poziom sygnału

OPERACJE PODSTAWOWE.

Upewnij się czy antena i bateria są zamontowane prawidłowo i czy bateria jest naładowana. Przekręć pokrętko zgodnie z ruchem wskazówek zegara aby włączyć radioodbiornik, aby wyłączyć przekręć w lewo. Gdy radioodbiornik jest włączony przekręcaj pokrętkiem aby pogłośnić lub ściszyć dźwięk.

Przyciski:

[PTT] – aby nadawać przyciśnij i przytrzymaj, puść aby odbierać

[CALL]/ [FM/Alarm] – krótko wciśnij aby włączyć radio FM, aby wyłączyć wciśnij ponownie.

Wciśnij dłużej aby włączyć funkcję alarm, powtórz czynność aby wyłączyć.

[MON]/[latarka/monitor] – krótko wciśnij aby włączyć latarkę, powtórz aby wyłączyć.

Wciśnij długo aby włączyć funkcję [Monitor].

Wciśnij przycisk [MON] i włącz radio aby przejść do trybu klonowania kanału. Możliwość kopiowania parametrów z jednego radia do drugiego – konieczne jest użycie kabla do klonowania.

[BAND] – przełączenie pomiędzy VHF a UHF. Przesunięcie 76-108MHz. W trybie nadawania naciśnij przycisk BAND aby wysłać 1750HZ call tone.

KLAWIATURA FUNKCYJNA.

[MENU] – przycisk wyboru menu i zatwierdzający ustawienia.

[UP/DOWN] – wskazują kierunek skanowania góra/dół, dłuższe naciśnięcie powoduje szybsze przejście do następnych kanałów lub częstotliwości.

[EXIT] – przycisk wyjścia lub usuwania.

KLAWIATURA NUMERYCZNA



Wprowadzanie informacji do radia.

Wprowadzanie nie standardowych kodów CTCSS

W trybie nadawania, naciśnij przycisk aby wysłać wiadomość w kodzie DTMF.

[SCAN]

- naciśnij [SCAN] aby aktywować funkcję oddzielnego skanowania odbioru i nadawania

- naciśnij [SCAN] przez co najmniej 2 sekundy aby zacząć skanowanie (częstotliwość/kanał)

- gdy radio FM jest włączone, naciśnij [SCAN] aby przeszukać stacje radiowe

- w trybie CTCSS/DCS naciśnij [SCAN] aby zacząć skanować kody CTCSS/DCS

[#]

PRZYCISK

- w trybie kanałów, naciśnij [#] aby przełączyć Wysoką/Niską moc nadawania

- naciśnij [#] przez co najmniej 2 sekundy aby zablokować/odblokować klawiaturę.

[WSKAŹNIK] – podczas nadawania świeci na zielono, podczas odbioru na czerwono.

[SP/MIC/JACK] – wejście dla głośnika zewnętrznego oraz kabla do programowania.

SZYBKIE MENU – USTAWIENIA: dwukrotnie wciśnij przycisk MENU, klawiszami UP/DOWN wybierz żadaną wartość zatwierdź przyciskiem menu, lub wyjdź wciskając EXIT.

UWAGA: w trybie kanału ustawienia poniższych funkcji jest nie możliwe: CTCSS/DCS, Wide/Narrow (szerokie/wąskie) pasmo, PTT-ID. High/Low (wysoka/niska) moc może być zmieniona tylko przez szybkie naciśnięcie przycisku #.

FUNKCJE RADIOODBIORNIKA:

1) SQUELCH LEVEL (SOL) Nr w menu „00”

- w trybie częstotliwości lub kanału, naciśnij Menu 0,
- ponownie wciśnij Menu aby wejść w ustawienia poziomu SQ. Przedział od „0”-najniższy, do „9”-najwyższy. Za pomocą przycisków góra/dół wybierz żadaną wartość.
- po wybraniu żadanej wartości wciśnij Menu aby zatwierdzić i wciśnij przycisk PTT aby przejść w tryb czuwania.

UWAGA – zbyt wysoki poziom SQ może zablokować słabe sygnały, zbyt niski poziom SQ może powodować zakłócenia innymi niepożądanymi sygnałami. Zaleca się poziom „6”

2) KROK CZĘSTOTLIWOŚCI (STEP) NR w menu ”01”

- w trybie częstotliwości lub kanału, naciśnij Menu 1,
- ponownie wciśnij Menu aby wejść w ustawienia. Za pomocą przycisków góra/dół wybierz żadaną wartość. Do wyboru: 2,5/5,0/6,25/10,0/12,5/25,0 Khz
- po wybraniu żadanej wartości wciśnij Menu aby zatwierdzić i wciśnij przycisk PTT aby przejść w tryb czuwania.

UWAGA: w trybie kanału , funkcja ta jest nieaktywna.

3) MOC WYJŚCIOWA (TXP) Nr w menu „02”

- w trybie częstotliwości lub kanału , naciśnij Menu 2,
- ponownie wciśnij Menu aby wejść w ustawienia . Za pomocą przycisków góra/dół wybierz żadaną wartość. Do wyboru: wysoka moc (high)5W oraz niska (low)1W
- po wybraniu żadanej wartości wciśnij Menu aby zatwierdzić i wciśnij przycisk PTT aby przejść w tryb czuwania.

UWAGA: wybranie wysokiej mocy może poprawić jakość rozmowy, niska moc redukuje zużycie baterii. W trybie kanału, szybko naciśnij # aby przełączyć pomiędzy 5W a 1W.

4) OSZCZĘDZANIE BATERII (SAVE) Nr menu 03

- w trybie częstotliwości lub kanału , naciśnij Menu 3,
- ponownie wciśnij Menu aby wejść w ustawienia . Za pomocą przycisków góra/dół wybierz funkcję oszczędzania. Do wyboru: OFF (wyłączone) , 1/2/3/4.
- po wybraniu żadanej wartości wciśnij Menu aby zatwierdzić i wciśnij przycisk PTT aby przejść w tryb czuwania.

UWAGA: jeśli wyłączysz tę opcję (OFF) bateria nie będzie oszczędzana, zaleca się wybór 1:1.

5) FUNKCJA VOX (VOX) Nr menu 04

Funkcja VOX eliminuje konieczność ręcznej modyfikacji podczas nadawania. Radiotelefon automatycznie przechodzi w tryb nadawania podczas bezpośredniej mowy do mikrofonu.

- w trybie częstotliwości lub kanału , naciśnij Menu 4,
- ponownie wciśnij Menu aby wejść w ustawienia . Za pomocą przycisków góra/dół wybierz poziom VOX. Do wyboru : OFF (wyłączony), 10: najniższy poziom, 11: najniższy poziom.
- po wybraniu żadanej wartości wciśnij Menu aby zatwierdzić i wciśnij przycisk PTT aby przejść w tryb czuwania.

UWAGA: większy poziom oznacza większą czułość mikrofonu. Funkcja ta nie jest dostępna w trybie skanowania oraz radia FM.

6) SZEROKIE/WĄSKIE PASMO (W/N) Nr menu 05.

- w trybie częstotliwości lub kanału , naciśnij Menu 5,
- ponownie wciśnij Menu aby wejść w ustawienia . Za pomocą przycisków góra/dół wybierz szerokie(WIDE) lub wąskie (NARR) pasmo. Szerokie pasmo: 25KHz, wąskie: 12,5KHz.
- po wybraniu żadanego pasma wciśnij Menu aby zatwierdzić i wciśnij przycisk PTT aby przejść w tryb czuwania.

UWAGA: radio fabrycznie ustawione jest na pasmo szerokie, w trybie kanału funkcja ta jest nieaktywna.

7) AUTOMATYCZNE PODŚWIETLENIE WYŚWIETLACZA LCD (ABR) Nr menu 06.

- w trybie częstotliwości lub kanału , naciśnij Menu 6,
- ponownie wciśnij Menu aby wejść w ustawienia . Za pomocą przycisków góra/dół wybierz czas podświetlania, od 1 s do 5s.
- po wybraniu żadanej wartości wciśnij Menu aby zatwierdzić i wciśnij przycisk PTT aby przejść w tryb czuwania.

UWAGA: proponowany jest poziom 4-5.

8) PODWÓJNY ODSŁUCH (TDR) Nr menu 07

Włączenie funkcji umożliwi otrzymanie sygnału na kanale A oraz kanale B w tym samym czasie. Jeśli jakiś kanał lub częstotliwość otrzyma sygnał na wyświetlaczu pojawi się ikona: "▲" przy kanale lub częstotliwości która otrzymała sygnał.

- w trybie częstotliwości lub kanału , naciśnij Menu 7,
- ponownie wciśnij Menu aby wejść w ustawienia . Za pomocą przycisków góra/dół wybierz włącz (ON).
- po wybraniu żadanej wartości wciśnij Menu aby zatwierdzić i wciśnij przycisk PTT aby przejść w tryb czuwania.

9) DŹWIĘK KLAWIATURY (BEEP) Nr menu 08

- w trybie częstotliwości lub kanału , naciśnij Menu 8,
- ponownie wciśnij Menu aby wejść w ustawienia . Za pomocą przycisków góra/dół wybierz włącz (ON)
- po wybraniu żadanej wartości wciśnij Menu aby zatwierdzić i wciśnij przycisk PTT aby przejść w tryb czuwania.

10) CZAS NADAWANIA (TOT) Nr menu 9

- w trybie częstotliwości lub kanału , naciśnij Menu 9,
- ponownie wciśnij Menu aby wejść w ustawienia . Za pomocą przycisków góra/dół wybierz od 15s do 600s
- po wybraniu żadanej wartości wciśnij Menu aby zatwierdzić i wciśnij przycisk PTT aby przejść w tryb czuwania.

11) ODBIÓR DCS (R-DCS) Nr menu 10

Za pomocą tej funkcji można ustawić swoją prywatność i zapobiec zakłóceniom od innych użytkowników lub dopasować kod do kodu innych urządzeń radiowych .

- w trybie częstotliwości , naciśnij Menu 10,
- ponownie wciśnij Menu aby wejść w ustawienia . Za pomocą przycisków góra/dół wybierz OFF (wyłączony), R-DCS:D023N-D754N (standardowy DCS), R-DCS: D023I-D754I (odwrócony DCS)
- po wybraniu żądanej wartości wciśnij Menu aby zatwierdzić i wciśnij przycisk PTT aby przejść w tryb czuwania.

12) ODBIÓR CTCSS (R-CTCS) Nr menu 11

Za pomocą tej funkcji można ustawić swoją prywatność i zapobiec zakłóceniom od innych użytkowników lub dopasować kod do kodu innych urządzeń radiowych .

- w trybie częstotliwości , naciśnij Menu 11,
- ponownie wciśnij Menu aby wejść w ustawienia . Za pomocą przycisków góra/dół wybierz OFF -wyłącz, lub wybierz z przedziału od 67.0-254.1KHz
- po wybraniu żądanej wartości wciśnij Menu aby zatwierdzić i wciśnij przycisk PTT aby przejść w tryb czuwania.

UWAGA:Istnieje 50 grup CTCSS, funkcja ta jest nieaktywna w trybie kanału.

13) NADAWANIE DCS (T-DCS) Nr menu 12

Za pomocą tej funkcji można ustawić swoją prywatność i zapobiec zakłóceniom od innych użytkowników lub dopasować kod do kodu innych urządzeń radiowych .

- w trybie częstotliwości , naciśnij Menu 12,
- ponownie wciśnij Menu aby wejść w ustawienia . Za pomocą przycisków góra/dół wybierz żądany kod z 208 grup.
- po wybraniu żądanej wartości wciśnij Menu aby zatwierdzić i wciśnij przycisk PTT aby przejść w tryb czuwania.

UWAGA: funkcja ta jest nieaktywna w trybie kanału.

14) NADAWANIE CTCSS (T-CTCSS)Nr menu 13

Za pomocą tej funkcji można ustawić swoją prywatność i zapobiec zakłóceniom od innych użytkowników lub dopasować kod do kodu innych urządzeń radiowych .

- w trybie częstotliwości , naciśnij Menu 13,
- ponownie wciśnij Menu aby wejść w ustawienia . Za pomocą przycisków góra/dół wybierz żądany kod z 50 grup.
- po wybraniu żądanej wartości wciśnij Menu aby zatwierdzić i wciśnij przycisk PTT aby przejść w tryb czuwania.

UWAGA: funkcja ta jest nieaktywna w trybie kanału.

15) POWIADOMIENIE GŁOSOWE (voice)Nr menu 14

- w trybie częstotliwości lub kanału , naciśnij Menu 14,
- ponownie wciśnij Menu aby wejść w ustawienia . Za pomocą przycisków góra/dół wybierz ENG , CHI lub wyłącz OFF.
- po wybraniu żądanej wartości wciśnij Menu aby zatwierdzić i wciśnij przycisk PTT aby przejść w tryb czuwania.

16) ANI-ID ANI – Automatyczny Numer Identyfikacyjny Nr menu 15 – jest to numer jaki można przypisać , za pomocą oprogramowania (1-5). Podczas nadawania radio wysyła unikatowy numer.

Przykładowo: za pomocą oprogramowania cod ID ustawiony zostanie na „X”, kroki wykonania:poniżej

- w trybie częstotliwości lub kanału , naciśnij Menu 15,
- po wybraniu żądanej wartości wciśnij Menu aby zatwierdzić i wciśnij przycisk PTT aby przejść w tryb czuwania.

17) DTMFST Nr menu 16

Podczas nadawania, odbiorca może usłyszeć kod DTMF i ANI -ID.

- w trybie częstotliwości lub kanału , naciśnij Menu 16,
- ponownie wciśnij Menu aby wejść w ustawienia . Za pomocą przycisków góra/dół wybierz „OFF” - w trybie nadawania, nie usłyszysz tonu DTMF, podczas gdy naciśniesz przycisk aby nadać kod
- „DT-ST” - podczas nadawania, ręcznie naciśnij przycisk na klawiaturze aby zrobić dźwięk DTMF
- „ANI-ST” - podczas nadawania dźwięk DTMF robiony jest automatycznie;
- „DT-ANTI” - podczas nadawania , ręcznie naciśnij przycisk na klawiaturze albo dźwięk DTMF zrobi się automatycznie.
- po wybraniu żądanej wartości wciśnij Menu aby zatwierdzić i wciśnij przycisk PTT aby przejść w tryb czuwania.

18) KOD SYGNAŁU (S-CODE) NR MENU 17

Funkcja programowana przez komputer, możliwość wyboru od 1 do 15 grup.

- w trybie częstotliwości lub kanału , naciśnij Menu 17,

- ponownie wciśnij Menu aby wejść w ustawienia . Za pomocą przycisków góra/dół wybierz grupę od 1 do 15.
- po wybraniu żądanej wartości wciśnij Menu aby zatwierdzić i wciśnij przycisk PTT aby przejść w tryb czuwania.

19) SC-REV (SCAN) – WYBÓR METODY SKANOWANIA nr menu 18 – radioodbiornik może skanować wszystkie kanały, bandy lub jedynie ich część. Podczas gdy radioodbiornik odbierze sygnał, skanowanie zostanie przerwane automatycznie.

- w trybie częstotliwości lub kanału , naciśnij Menu 18,
 - ponownie wciśnij Menu aby wejść w ustawienia . Za pomocą przycisków góra/dół wybierz :
- „TO” – skanowanie zostanie zatrzymane na każdym kanale lub aktywnej częstotliwości przez określony czas, po czasie skanowanie zostanie automatycznie wznowione.
- „CO” - skanowanie zatrzyma się i pozostanie w częstotliwości lub kanale, aż aktywny sygnał zaniknie.
- „SE” - skanowanie zostanie zatrzymane i powróci do częstotliwości lub kanału po wykryciu aktywnego sygnału.
 - po wybraniu żądanej wartości wciśnij Menu aby zatwierdzić i wciśnij przycisk PTT aby przejść w tryb czuwania.

20) PTT ID (PTT-ID) Nr menu 19. Funkcja ta umożliwia wysłanie kodu ID PTT podczas wciśnięcia przycisku PTT lub jego zwolnienie.

- w trybie częstotliwości lub kanału , naciśnij Menu 19,
- ponownie wciśnij Menu aby wejść w ustawienia . Za pomocą przycisków góra/dół wybierz „OFF” - kod nie jest przekazywany podczas nadawania (PTT);
- „BOT” - kod jest przekazywany po naciśnięciu przycisku PTT [*kod może być ustawiony jedynie przez zaprogramowanie*]
- „EOT” - kod jest przekazywany po zwolnieniu przycisku PTT;
- „BOTH” - kod jest przekazywany przy naciśnięciu lub zwolnieniu przycisku PTT.
 - po wybraniu żądanej wartości wciśnij Menu aby zatwierdzić i wciśnij przycisk PTT aby przejść w tryb czuwania.

21) PTT-ID Nr menu 20 – funkcja wydłużenia czasu wysłania kodu PTT-ID.

- w trybie częstotliwości lub kanału , naciśnij Menu 20,
- ponownie wciśnij Menu aby wejść w ustawienia . Za pomocą przycisków góra/dół wybierz czas od 0 do 30ms.
- po wybraniu żądanej wartości wciśnij Menu aby zatwierdzić i wciśnij przycisk PTT aby przejść w tryb czuwania.

22) KANAŁ A TRYB WYŚWIETLANIA Nr menu 21

- w trybie czuwania naciśnij Menu 21
- ponownie wciśnij Menu aby wejść w ustawienia . Za pomocą przycisków góra/dół wybierz tryb wyświetlania:
 FREQ: Częstotliwość + numer kanału
 CH: numer kanału
 NAME: nazwa kanału. *UWAGA: nazwa kanału musi być zaprogramowana przez oprogramowanie.*
- po wybraniu żądanej wartości wciśnij Menu aby zatwierdzić i wciśnij przycisk PTT aby przejść w tryb czuwania

23) KANAŁ B TRYB WYŚWIETLANIA Nr menu 22

- w trybie czuwania naciśnij Menu 22
- ponownie wciśnij Menu aby wejść w ustawienia . Za pomocą przycisków góra/dół wybierz tryb wyświetlania:
 FREQ: Częstotliwość + numer kanału
 CH: numer kanału
 NAME: nazwa kanału. *UWAGA: nazwa kanału musi być zaprogramowana przez oprogramowanie.*
- po wybraniu żądanej wartości wciśnij Menu aby zatwierdzić i wciśnij przycisk PTT aby przejść w tryb czuwania

24) BLOKADA KANAŁU ZAJĘTEGO (BCL) Nr menu 23. Funkcja ta zapobiega zakłócaniu komunikacji z innymi stronami, które mogą używać tego samego kanału, który wybrałaś.

- w trybie czuwania naciśnij Menu 23
- ponownie wciśnij Menu aby wejść w ustawienia . Za pomocą przycisków góra/dół wybierz ON włączony, OFF wyłączony
- po wybraniu żądanej wartości wciśnij Menu aby zatwierdzić i wciśnij przycisk PTT aby przejść w tryb czuwania

25)AUTOMATYCZNA BLOKADA KLAWIATURY Nr menu: 24

- w trybie czuwania naciśnij Menu 23
- ponownie wciśnij Menu aby wejść w ustawienia . Za pomocą przycisków góra/dół wybierz ON włączony, OFF wyłączony
- po wybraniu żądanej wartości wciśnij Menu aby zatwierdzić i wciśnij przycisk PTT aby przejść w tryb czuwania

26)PKIERUNEK PRZESUNIĘCIA CZĘSTOTLIWOŚCI Nr menu 25.

- w trybie częstotliwości naciśnij Menu 25
- ponownie wciśnij Menu aby wejść w ustawienia . Za pomocą przycisków góra/dół wybierz
 - a) częstotliwość nadawania wyższa niż częstotliwość odbierani [+]
 - b) częstotliwość nadawania niższa niż częstotliwość odbioru [-]
 - c) OFF – wyłączone
- po wybraniu żądanej wartości wciśnij Menu aby zatwierdzić i wciśnij przycisk PTT aby przejść w tryb czuwania

UWAGA: funkcja ta nie jest aktywna w trybie kanału.

27) ODCHYLENIE CZĘSTOTLIWOŚCI Nr menu 26

Za pomocą tej funkcji możesz ustawić przesunięcie pomiędzy częstotliwości nadawania a odbioru. Przesunięcie częstotliwości w zakresie: 0-69,990MHz.

- w trybie częstotliwości naciśnij Menu 26
- ponownie wciśnij Menu aby wejść w ustawienia . Za pomocą przycisków góra/dół wybierz przesunięcie, lub wprowadź bezpośrednio z klawiatury numerycznej.
- po wybraniu żądanej wartości wciśnij Menu aby zatwierdzić i wciśnij przycisk PTT aby przejść w tryb czuwania

28) ZAWARTOŚĆ KANAŁU Nr menu 27. - podczas gdy radio jest w trybie częstotliwości lub w trybie czuwania , wprowadź bezpośrednio żądaną częstotliwość lub parametry.

- w trybie częstotliwości naciśnij Menu 27
- ponownie wciśnij Menu aby wejść w ustawienia . Za pomocą przycisków góra/dół wybierz nr kanału lub możesz wybrać bezpośrednio żądany nr kanału. Przykład: jeśli dane chcesz wprowadzić do kanału nr 25 wybierz: 0,2,5 bezpośrednio.
- po wybraniu żądanej wartości wciśnij Menu aby zatwierdzić i wciśnij przycisk PTT aby przejść w tryb czuwania

Przykład: Kanał 1(CH1- ta sama częstotliwość): odbiór:465.875MHz CTCSS 71,9Hz; , nadawanie: 465.875MHz CTCSS 71,9Hz

Kanał2 (różne częstotliwości): odbiór:465.875MHz, nadawanie: 460.575 MHz CTCSS 88.5Hz.

Pierwsze, zapisywanie kanału nr 1.

- w trybie częstotliwości wprowadź 4,6,5,8,7,5.
 - wciśnij Menu+11.
 - wciśnij przycisk Menu i za pomocą przycisków góra/dół ustaw 71.9Hz.
 - po ustawieniach wciśnij menu aby zatwierdzić a następnie przycisk PTT lub Exit aby powrócić do trybu czuwania.
 - naciśnij Menu+13
 - naciśnij przycisk Menu i za pomocą przycisków góra/dół ustaw 71.9Hz.
 - po ustawieniach wciśnij menu aby zatwierdzić a następnie przycisk PTT lub Exit aby powrócić do trybu czuwania.
 - naciśnij menu+27
 - naciśnij menu a następnie przyciskami góra /dół wybierz 001 lub wprowadź nr 0,0,1
 - po ustawieniach , naciśnij Menu aby zatwierdzić a następnie przycisk PTT lub Exit aby przejść w tryb czuwania.
 - Naciśnij przycisk VFO/MR do trybu kanału, tryb wyświetlania zobacz w Menu Nr 21 i menu 22
- Ustawienia drugiego kanału 2 (częstotliwość nadawania niższa o 5Hz od częstotliwości odbioru).
- w trybie częstotliwości , wprowadź 4,6,5,5,7,5
 - naciśnij Menu+13
 - naciśnij menu i przyciskami góra/dół ustaw 55.5Hz
 - po ustawieniach , naciśnij menu aby zatwierdzić , następnie przycisk PTT lub Exit aby wrócić do trybu czuwania.
 - naciśnij Menu+25.
 - naciśnij przycisk Menu , przyciskami góra/dół wybierz[-] (SFT-D)
 - po ustawieniach , naciśnij menu aby zatwierdzić następnie PTT lub Exit aby przejść w tryb czuwania.
 - naciśnij Menu +26
 - naciśnij Menu i wprowadź 0,5,0,0,0
 - naciśnij Menu+27
 - naciśnij menu i przyciskami góra/dół wybierz nr / No.2 lub wprowadź 0,0,2.
 - po ustawieniach naciśnij Menu w celu zatwierdzenia a następnie PTT lub Exit aby przejść w tryb czuwania.
 - naciśnij VFO/MR do trybu kanału. tryb wyświetlania zobacz w Menu Nr 21 i menu 22

29) USUWANIE KANAŁU DEL-CH Nr menu 28. - wciśnij menu, przejdź do nr 28. Ponownie wciśnij Menu, przyciskami góra/dół wybierz kanał jaki chcesz usunąć, zatwierdź ponownie wciskając przycisk Menu. Wyjście wciśnij PTT lub Exit.

30) PODŚWIETLENIE WYŚWIETLACZA (WT-LED)Nr menu 29.

- w trybie częstotliwości naciśnij Menu 29
- ponownie wciśnij Menu aby wejść w ustawienia . Za pomocą przycisków góra/dół wybierz żądany kolor: zielny, fioletowy, jasny niebieski lub wyłącz [OFF]
- po wybraniu żądanej wartości wciśnij Menu aby zatwierdzić i wciśnij przycisk PTT aby przejść w tryb czuwania.

31) PODŚWIETLENIE PODCZAS ODBIORU RX-LED , nr menu 30

- w trybie częstotliwości naciśnij Menu 30
- ponownie wciśnij Menu aby wejść w ustawienia . Za pomocą przycisków góra/dół wybierz żądany kolor: zielny, fioletowy, jasny niebieski lub wyłącz [OFF]
- po wybraniu żądanej wartości wciśnij Menu aby zatwierdzić i wciśnij przycisk PTT aby przejść w tryb czuwania.

32) PODŚWIETLENIE PODCZAS NADAWANIA TX-LED , nr menu 31

- w trybie częstotliwości naciśnij Menu 31
- ponownie wciśnij Menu aby wejść w ustawienia . Za pomocą przycisków góra/dół wybierz żądany kolor: zielny, fioletowy, jasny niebieski lub wyłącz [OFF]

- po wybraniu żądanej wartości wciśnij Menu aby zatwierdzić i wciśnij przycisk PTT aby przejść w tryb czuwania.

33) TRYB ALARM AL-MOD Nr menu 32

- w trybie częstotliwości naciśnij Menu 32
- ponownie wciśnij Menu aby wejść w ustawienia . Za pomocą przycisków góra/dół wybierz :SITE (witryna)/TONE (dźwięk)/CODE (kod) alarmu.
- po wybraniu żądanej wartości wciśnij Menu aby zatwierdzić i wciśnij przycisk PTT aby przejść w tryb czuwania.

34) WYBÓR PASMA VHF/UHF Nr menu 33.

- w trybie częstotliwości naciśnij Menu 33
- ponownie wciśnij Menu aby wejść w ustawienia . Za pomocą przycisków góra/dół wybierz VHF lub UCH.
- po wybraniu żądanej wartości wciśnij Menu aby zatwierdzić i wciśnij przycisk PTT aby przejść w tryb czuwania.

35)TDR-AB Nr menu 34.

- w trybie częstotliwości lub kanału naciśnij Menu 34
- ponownie wciśnij Menu aby wejść w ustawienia . Za pomocą przycisków góra/dół wybierz OFF-wyłączony, A lub B.
- po wybraniu żądanej wartości wciśnij Menu aby zatwierdzić i wciśnij przycisk PTT aby przejść w tryb czuwania.

36) ELIMINACJA TONOWEGO TONU Nr menu 35.

- w trybie częstotliwości naciśnij Menu 35
- ponownie wciśnij Menu aby wejść w ustawienia . Za pomocą przycisków góra/dół wybierz OFF-wyłączony, ON -włączony.
- po wybraniu żądanej wartości wciśnij Menu aby zatwierdzić i wciśnij przycisk PTT aby przejść w tryb czuwania.

37) ELIMINACJA TONU PODCZAS POWTARZANIA RP-SET Nr menu 36.

- w trybie częstotliwości lub kanału naciśnij Menu 36
- ponownie wciśnij Menu aby wejść w ustawienia . Za pomocą przycisków góra/dół wybierz OFF-wyłączony, lub 1,2,3...10
- po wybraniu żądanej wartości wciśnij Menu aby zatwierdzić i wciśnij przycisk PTT aby przejść w tryb czuwania.

38) OPÓŹNIENIE TONU PODCZAS POTARZANIA Nr menu 37.

- w trybie częstotliwości lub kanału naciśnij Menu 37
- ponownie wciśnij Menu aby wejść w ustawienia . Za pomocą przycisków góra/dół wybierz OFF-wyłączony, lub 1,2,3...10
- po wybraniu żądanej wartości wciśnij Menu aby zatwierdzić i wciśnij przycisk PTT aby przejść w tryb czuwania.

39) WYŚWIETLANE INFORMACJE NA WYŚWIETLACZU PO WŁĄCZENIU URZĄDZENIA PONMSG Nr menu38

- w trybie częstotliwości lub kanału naciśnij Menu 38
- ponownie wciśnij Menu aby wejść w ustawienia . Za pomocą przycisków góra/dół wybierz FULL – wyświetlana informacja o częstotliwości, lub: MSG – wyświetlana wiadomość ,
- po wybraniu żądanej wartości wciśnij Menu aby zatwierdzić i wciśnij przycisk PTT aby przejść w tryb czuwania.

40) DŹWIĘK PRZY ZAKOŃCZENIU ROZMOWY ROGER Nr menu 39.

- w trybie częstotliwości lub kanału naciśnij Menu 39
- ponownie wciśnij Menu aby wejść w ustawienia . Za pomocą przycisków góra/dół wybierz OFF-wyłączony, ON-włączony
- po wybraniu żądanej wartości wciśnij Menu aby zatwierdzić i wciśnij przycisk PTT aby przejść w tryb czuwania.

41) FUNKCJA RESET Nr menu 40 - funkcja do ustawienia menu i kanału, możesz wprowadzić ustawienia bezpośrednio po resece urządzenia.

VFO

- w trybie częstotliwości lub kanału naciśnij Menu 40
- ponownie wciśnij Menu aby wejść w ustawienia . Za pomocą przycisków góra/dół wybierz VFO i potwierdź przyciskiem Menu. Na wyświetlaczu pojawi się komunikat [RESET SURE?] Jeśli jesteś pewien iż chcesz wykonać reset radia wciśnij ponownie Menu.

ALL

- w trybie częstotliwości lub kanału naciśnij Menu 40
- ponownie wciśnij Menu aby wejść w ustawienia . Za pomocą przycisków góra/dół wybierz ALL i potwierdź przyciskiem Menu. Na wyświetlaczu pojawi się komunikat [RESET SURE?] Jeśli jesteś pewien iż chcesz wykonać całkowity reset ustawień radia wciśnij ponownie Menu.

ODSŁUCHIWANIE RADIA FM - w trybie częstotliwości lub kanału wciśnij przycisk CALL, przyciskami góra/dół możesz wybrać częstotliwość, lub wprowadzić bezpośrednio z klawiatury. Radio FM zostanie chwilowo wyłączone jeśli urządzenie otrzyma sygnał, po zakończeniu transmisji urządzenie powróci do trybu radia FM.

BSZYBKI ALERT - w trybie częstotliwości lub kanału naciśnij CALL przez co najmniej 2 s, naciśnij PTTT aby zakończyć.

LAPKA/DIODA LED – uruchomienie poprzez szybkie wciśnięcie przycisku MONI.

MONITOR -MON – w tym samym trybie częstotliwości można wysłać sygnał mon do innych użytkowników. Wciśnij przycisk MON przez co najmarniej 2s aby włączyć, zwolnij przycisk aby zakończyć.

FUNKCJA ODWRÓCENIA RESERVE – jeśli częstotliwość odbioru kanału A wynosi 420.875MHz, częstotliwość nadawania 425.875MHz wciśnij przycisk [*], na wyświetlaczu pojawi się literka[R], wówczas częstotliwość odbioru będzie wynosić 425.875MHz a nadawania 420.875MHz.

UWAGA- funkcja ta jest nieaktywna jeśli częstotliwości są takie same.

SKANOWNIE CZĘSTOTLIWOŚCI – w trybie częstotliwości naciśnij przycisk [*] przez co najmniej 2 s , przyciskami góra/dół wybierz kierunek skanowania. Wciśnij dowolny przycisk aby zakończy.

SKANOWNIE KANAŁU – w trybie kanału naciśnij przycisk [*] przez co najmniej 2 s , przyciskami góra/dół wybierz kierunek skanowania. Wciśnij dowolny przycisk aby zakończy.

AUTOMATYCZNE WYSZUKIWANIE STACJI FM – w trybie częstotliwości lub kanału naciśnij przycisk CALL, następnie wciśnij [*], aby zakończyć odbiór radia FM wciśnij przycisk CALL.

WYSZUKIWANIE KODÓW CTCSS/DCS

Przykład: CTCSS kod skanowani: częstotliwość nadawania 465.255MHz, CTCSS 88.Hz, Postępowanie poniżej:

- w trybie częstotliwości wybierz Menu 11
- zatwierdź przyciskiem Menu
- naciśnij [*] wyświetlacz wskaże: R-CTCSS OFF
- kiedy inne radio nadaje, wyświetlacz wskaże CT R-CTCSS OF . CT będzie migać oznacza to iż radio weszło w tryb skanowania.
- CTCSS szybko przejdzie od 67.0 – 254,1 MHz.
- Po wyszukaniu kodu CTCSS , radio wyemituje sygnał dźwiękowy „beep” i zakończy skanowanie.
- Po ustawieniach , naciśnij przycisk MR/VFO aby zatwierdzić i zapisać bądź naciśnij PTT aby wyjść.

SZYBKA ZMAINA MOCY HIGH/LOW – w trybie kanału naciśnij # aby przejść pomiędzy wysoką a niską mocą.

CTCSS									
01	67.0	11	94.8	21	131.8	31	171.3	41	203.5
02	69.3	12	97.4	22	136.5	32	173.8	42	206.5
03	71.9	13	100.0	23	141.3	33	177.3	43	210.7
04	74.4	14	103.5	24	146.2	34	179.9	44	218.1
05	77.0	15	107.2	25	151.4	35	183.6	45	225.7
06	79.7	16	110.9	26	156.7	36	186.2	46	229.1
07	82.5	17	114.8	27	159.8	37	189.9	47	233.6
08	85.4	18	118.8	28	162.2	38	192.8	48	241.8
09	88.5	19	123.0	29	165.5	39	196.6	49	250.3
10	91.5	20	127.3	30	167.9	40	199.5	50	254.1

DCS											
01	D023N	18	D115N	35	D212N	52	D306N	69	D431N	86	D546N
02	D025N	19	D116N	36	D223N	53	D311N	70	D432N	87	D565N
03	D026N	20	D122N	37	D225N	54	D315N	71	D435N	88	D606N
04	D031N	21	D125N	39	D226N	55	D325N	72	D446N	89	D612N
05	D032N	22	D131N	39	D243N	56	D331N	73	D452N	90	D624N
06	D036N	23	D132N	40	D244N	57	D332N	74	D454N	91	D627N
07	D043N	24	D134N	41	D245N	58	D343N	75	D455N	92	D631N
08	D047N	25	D143N	42	D246N	59	D346N	76	D462N	93	D632N
09	D051N	26	D145N	43	D251N	60	D351N	77	D464N	94	D654N
10	D053N	27	D152N	44	D252N	61	D356N	78	D465N	95	D662N
11	D054N	28	D155N	45	D255N	62	D364N	79	D466N	96	D664N
12	D065N	29	D156N	46	D261N	63	D365N	80	D503N	97	D703N
13	D071N	30	D162N	47	D263N	64	D371N	81	D506N	98	D712N
14	D072N	31	D165N	48	D265N	65	D411N	82	D516N	99	D723N
15	D073N	32	D172N	49	D266N	66	D412N	83	D523N	100	D731N
16	D074N	33	D174N	50	D271N	67	D413N	84	D526N	101	D732N
17	D114N	34	D205N	51	D274N	68	D423N	85	D532N	102	D734N

DANE TECHNICZNE

OGÓLNE

Częstotliwości	VHF: 144-146MHZ, UHF:430-440MHZ
Zasilanie	DC 7.2V (akumulator Li-ion)
Ilość kanałów	128
Impedancja anteny	50ohm
Sposób pracy	Ta sama pojedyncza częstotliwość lub inna pojedyncza
Krok częstotliwości	2,5/5/6,25/10/12/12,5/25 KHz
Czułość częstotliwości	+/- 2.5ppm
Temperatura pracy	-20C ~ +50C
Pojemność akumulatora	1600Mah
Wymiary	122mm/63mm/36mm
Nadajnik	Odbiornik
Moc wyjściowa: 5W	Czułość: -122dBm(12dB SINAD)
Tryb modulacji: 16KΦF3E, 11ΦF3E	Pasma modulacji: 5KHz
Max. zakłócenia częstotliwości:<5K/<2,5KHz	Moc audio: 1W
Błędne promieniowanie: <7,5 μ W	Zniekształcenia dźwięku:<10%
Czułość kanału sąsiedniego:≤-65dB/ ≤-65dB ≥	Pobór prądu: ≤380mA
Prąd emisji: ≤ 0,4A	Inter-modulacja: ≥65dB ≥60 dB
CTCSS/DCS zakłócenia częstotliwości: 0.7KHz±0.1KHz/0,4KHz±0.1KHz	Czułość kanału sąsiedniego: ≥65dB ≥60dB
Czułość modulacji:8~12mV	Fałszywe odrzucenie: ≥65dB
Sygnal szumu odrzuconego: ≥ -45dB/ ≥ - 40dB	



DECLARATION OF CONFORMITY



We hereby declare under our responsibility that the product
 Matériau: Handheld transceiver
 Brand : CRT
 Model : FP 00
 Description : Ham Radio
 144-146 MHz/430- 440 MHz

Satisfies all the technical regulations applicable to the product within the scope of
 directive RED 2014/53/EU and european standards

EN 60950-1 :2006+A11 :2009+A1 :2010+A12 :2011+A2 :2013
 EN 62209-2 :2010
 EN50566 :2013
 EN 301 489-1 V2.2.0
 EN 301 489-15 V2.2.0
 EN 55032 :2015/AC :2016
 EN 55020 :2007/A11 :2011
 EN 301 783 V2.1.1.
 EN 303 345 V1.1.7

The was approved in the CEPT countries and those non CEPT countries that
 implement the CEPT regulation TR 61/01

C.R.T. FRANCE INTERNATIONAL S.A.R.L.
 Route de Pagny 21250 SEURRE FRANCE
 Capital de 762 500 euros
 Tél. 03 80 26 91 91 Fax : 03 80 26 91 00
 Email : superstar@crfrance.com
 Web site : www.crfrance.com

Mr CELESTRANO PHILIPPE
 Manager
 LE 02/01/2018

